

Τρόπος σύνδεσης αντιστάθμισης Versa M1, M2, M2S ώστε να ενεργοποιεί τη θέρμανση σε θερμοκρασίες περιβάλλοντος μικρότερες κάποιου ορίου.

Εισαγωγή

Η αντιστάθμιση θερμοκρασίας περιβάλλοντος εξοικονομεί ενέργεια κυρίως μέσω του περιορισμού των θερμικών απωλειών του λέβητα και του δικτύου διανομής του θερμού νερού. Η λογική λειτουργίας της είναι η συνεχόμενη αλλά μικρή παροχή ενέργειας στους χώρους.

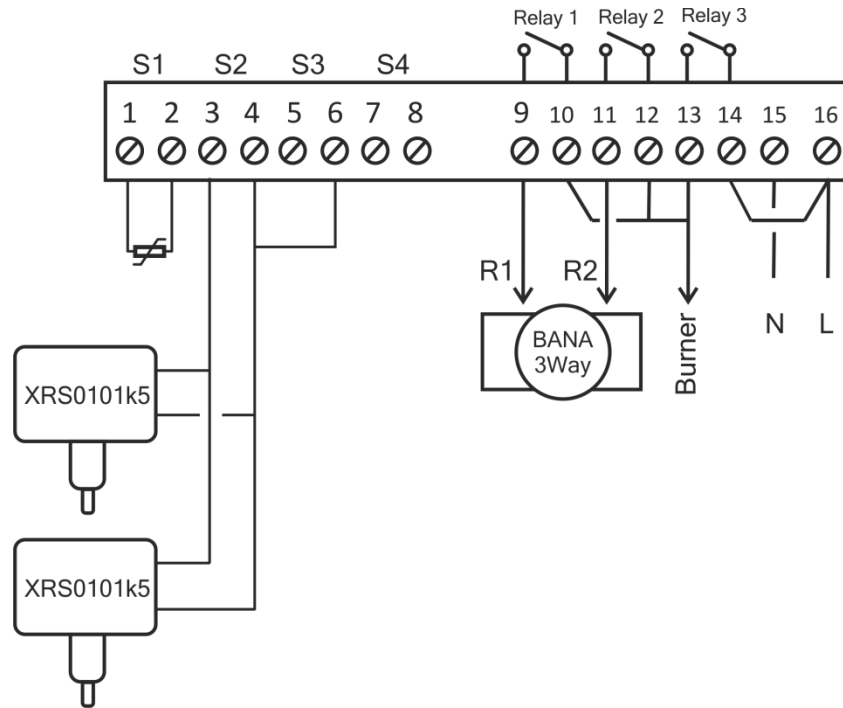
Η διακοπή της λειτουργίας της θέρμανσης για μικρά χρονικά διαστήματα που συμπίπτουν με την ολιγόωρη απουσία από το σπίτι αντίκειται στη λογική εξοικονόμησης της αντιστάθμισης και δε συστήνεται. Η διακοπή της λειτουργίας της αντιστάθμισης σε θερμοκρασίες μεγαλύτερες κάποιου ορίου επίσης δε συστήνεται. Όταν όμως απαιτηθεί συστήνεται να γίνει με τον τρόπο που περιγράφεται παρακάτω

Απαιτήσεις

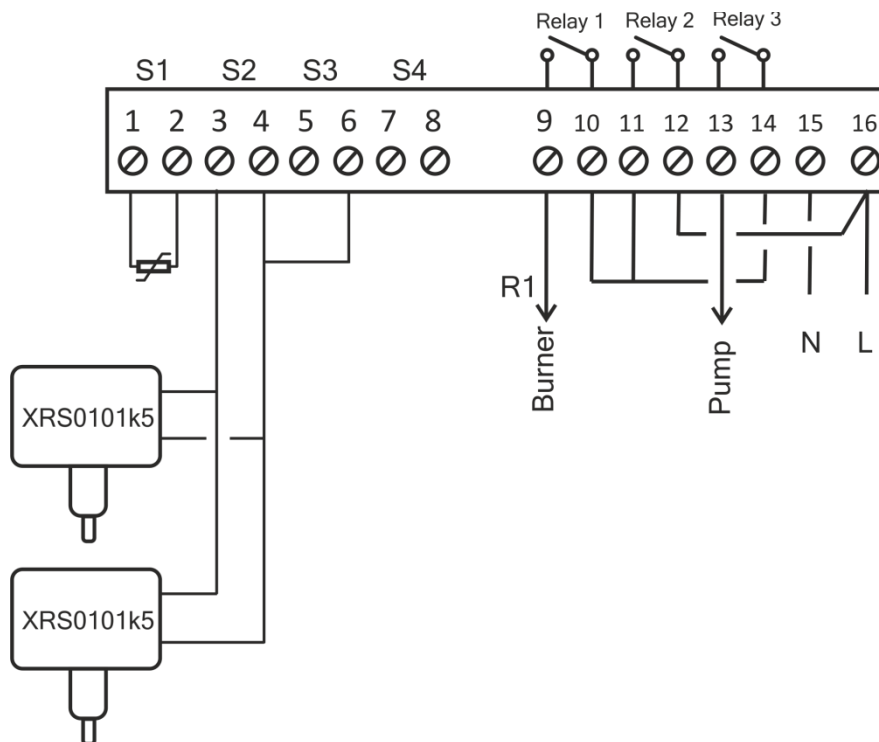
1. Η δυνατότητα της ενεργοποίησης της θέρμανσης σε θερμοκρασίες μικρότερες κάποιου ορίου μπορεί να αξιοποιηθεί μόνο όταν η αντιστάθμιση χρησιμοποιείται σε συγκεκριμένες διαμορφώσεις λειτουργίας που ακολουθούν:
 - Versa-M1 Modes: 3, 9
 - Versa -M2 Modes: 3, 9
 - Versa -M2.S Modes: 4
2. Απαιτείται η χρήση ενός ακόμα αισθητηρίου εξωτερικού περιβάλλοντος XRS0101k5

Εγκατάσταση και ρύθμιση

1. Εγκαταστήστε το νέο αισθητήριο εξωτερικού περιβάλλοντος δίπλα ακριβώς από το παλιό.
2. Συνδέστε τα αισθητήρια μεταξύ τους και με το καλώδιο που τα ενώνει με την αντιστάθμιση όπως δείχνει το Σχήμα 1 ή 2.
3. Αν χρησιμοποιείτε την αντιστάθμιση για ρύθμιση της θερμοκρασίας μέσω τρίοδης ή τετράοδης αναμεικτικής βάνας εκτελέστε και τις συνδέσεις του Σχήματος 1.
4. Αν χρησιμοποιείτε την αντιστάθμιση για ρύθμιση της θερμοκρασίας μέσω απ ευθείας έλεγχου στον καυστήρα εκτελέστε τις συνδέσεις του Σχήματος 2.
5. Επιλέξτε από το υπομενού Th/Dt την παράμετρο TL και ρυθμίστε τη στη θερμοκρασία που επιθυμείτε να ενεργοποιείται η θέρμανση π.χ. 14°C.
6. Επιλέξτε από το υπομενού Th/Dt την παράμετρο TH και ρυθμίστε τη κατά 1°C μεγαλύτερη από τη θερμοκρασία TL π.χ. 15°C.
7. Ρυθμίστε τη διαμόρφωση λειτουργίας της αντιστάθμισης σε έναν από τους επιτρεπόμενους τρόπους όπως περιγράφονται παραπάνω.



Σχήμα 1



Σχήμα 2